

GUNNEBO FRANCE
 DIRECTION MARKETING
Edition 2008



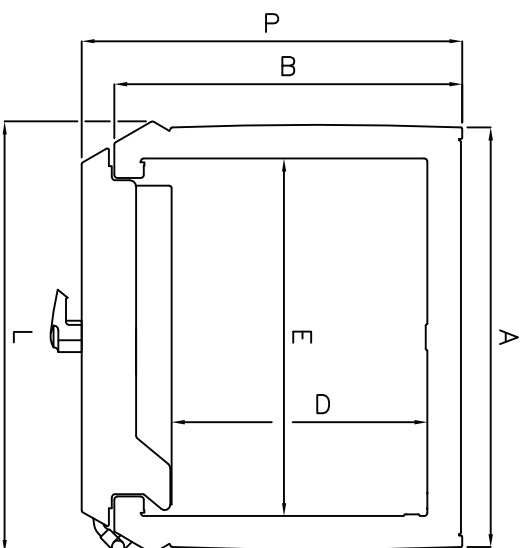
FICHE TECHNIQUE
 Réf.DM/ 3.2.043.D
 Du : 09 Janvier 2008

ENCOMBREMENT PORTE A 90° et 180°

COFFRES-FORTS

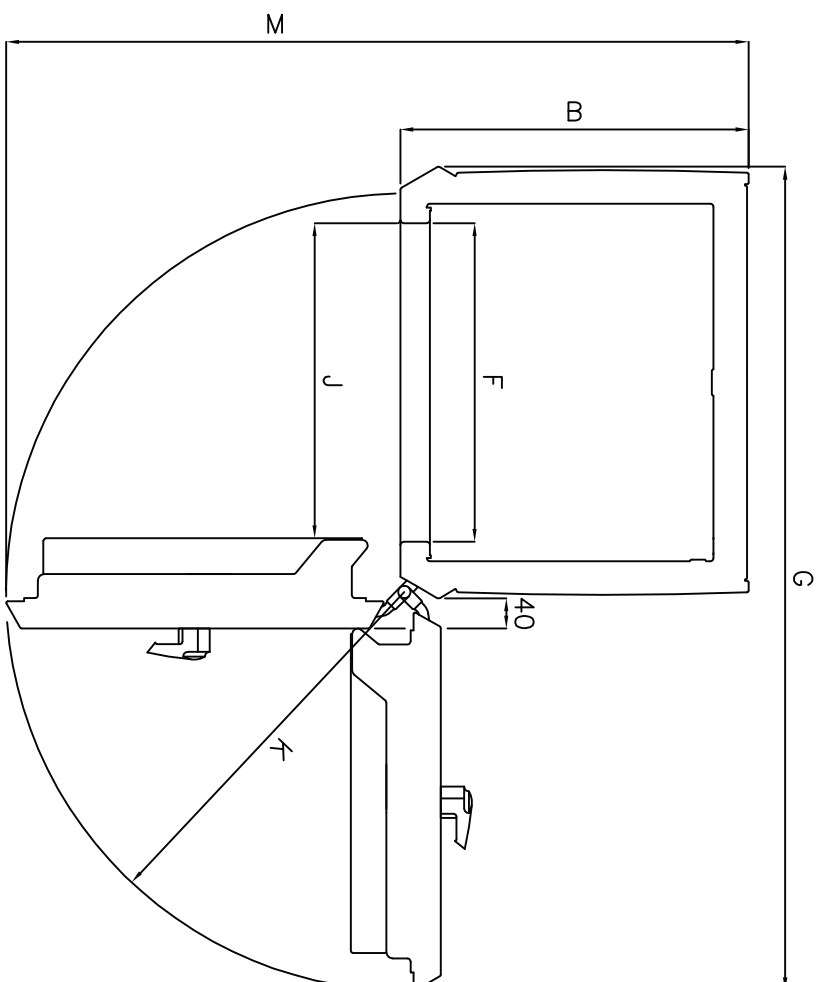
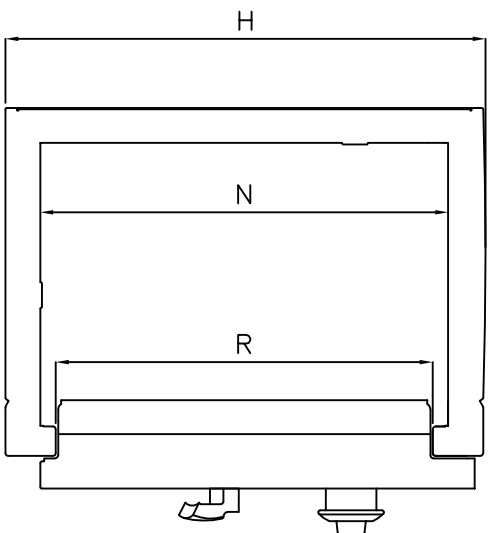
MILLIUM

ENCOMBREMENT et CARACTERISTIQUES TECHNIQUES



POIDS des Coffres-forts MILLIUM

MODELE	Classe I	Classe II	Classe III
40	175	190	
80	245	262	
120	296	328	
150	376	394	
240	480	530	
370	684	700	



Profondeur hors-tout sur la Poignée = P + 40 mm
 Profondeur hors-tout sur bouton Mec4 = P + 42 mm
 Profondeur hors-tout sur bouton MONEO = P + 60 mm
 Profondeur hors-tout sur boîtier NECTRA = P + 35 mm
 Profondeur hors-tout sur clavier EV/HORA = P + 45 mm

ENCOMBREMENT et CARACTERISTIQUES TECHNIQUES

MODELE	A	B	D	E	F	G	H	J	K	L	M	N	P	R
40	546	358	230	460	410	1060	498	405,5	512,5	555	870	405	400	365
80	546	448	320	460	410	1060	618	405,5	512,5	555	960	525	490	485
120	546	448	320	460	410	1060	818	405,5	512,5	555	960	725	490	685
150	646	529	401	560	510	1260	793	505,5	612,5	655	1140	700	571	660
240	646	529	401	560	510	1260	1138	505,5	612,5	655	1140	1045	571	1005
370	756	578	450	670	620	1480	1298	615,5	722,5	765	1300	1205	620	1165

Dimensions en mm.

GP.