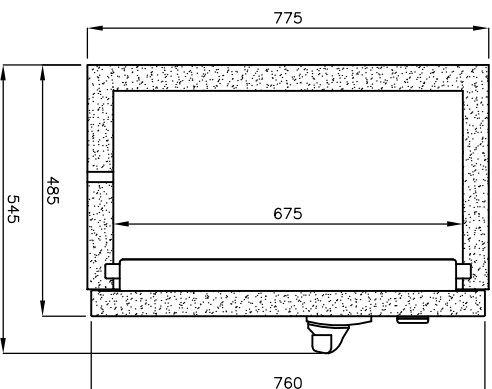
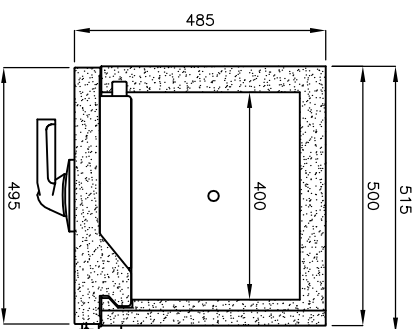
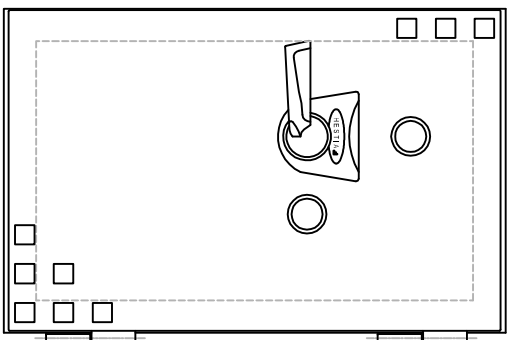


COUPE HORIZONTALE

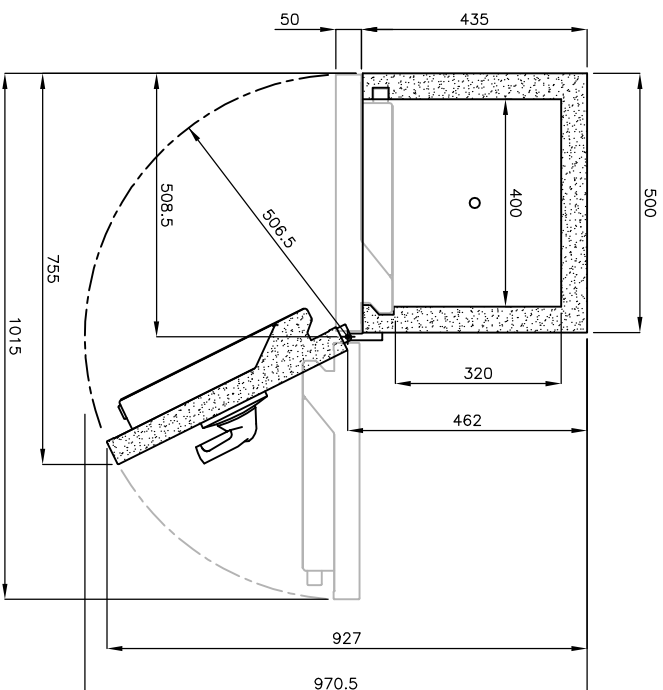
COUPE VERTICALE

COFFRE-FORT IGNIFUGE HESTIA 80

ENCOMBREMENT et CARACTERISTIQUES TECHNIQUES



ENCOMBREMENT



CARACTERISTIQUES TECHNIQUES ET DIMENSIONNELLES								
Dimensions extérieures		Dimensions intérieures						
Hauteur	Largeur	Profondeur	Largeur					
HESTIA 80	775	500	485	675	400	320	83 litres	148 kg

Dimensions en mm.

GP.