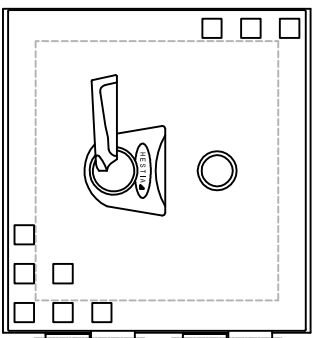


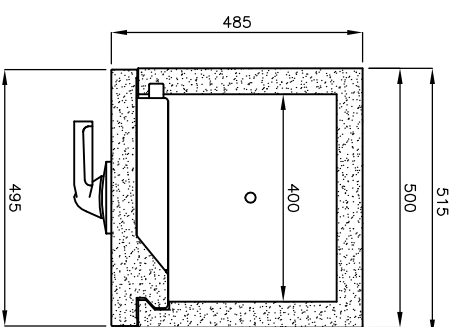
COFFRE-FORT IGNIFUGE

HESTIA 50

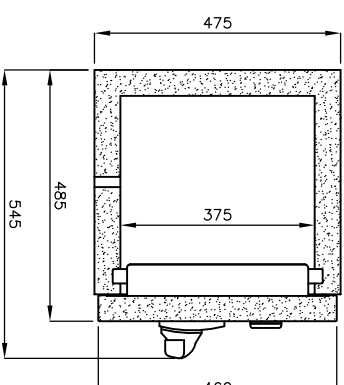
ENCOMBREMENT et CARACTERISTIQUES TECHNIQUES



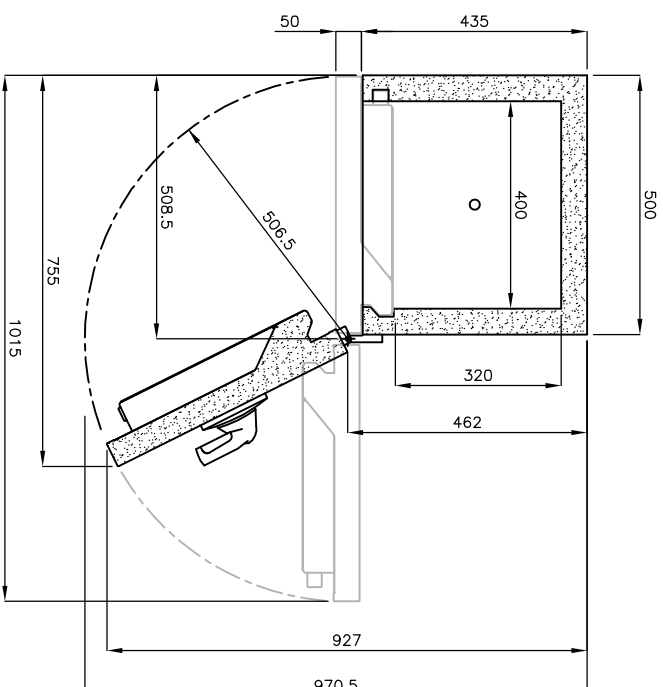
COUPE HORIZONTALE



COUPE VERTICALE



ENCOMBREMENT



CARACTERISTIQUES TECHNIQUES				ET DIMENSIONNELLES			
Dimensions extérieures		Dimensions intérieures		Volume		Poids	
Hauteur	Largeur	Profondeur	Hauteur	Largeur	Profondeur	48 litres	100 kg
HESTIA 50	475	500	485	375	400		

Dimensions en mm.

GP.