

GUNNEBO FRANCE
 DIRECTION MARKETING
Edition 2008



FICHE TECHNIQUE
 Réf.DM/ 3.3.061
 Du : 25 Mars 2008

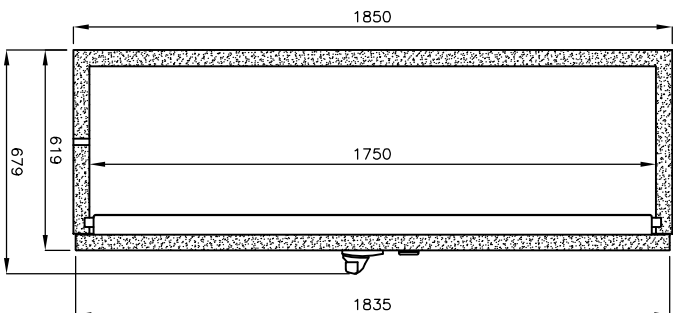
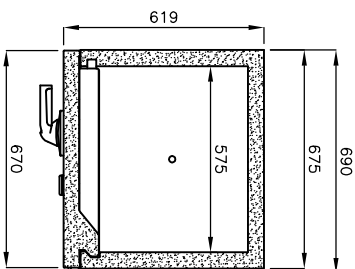
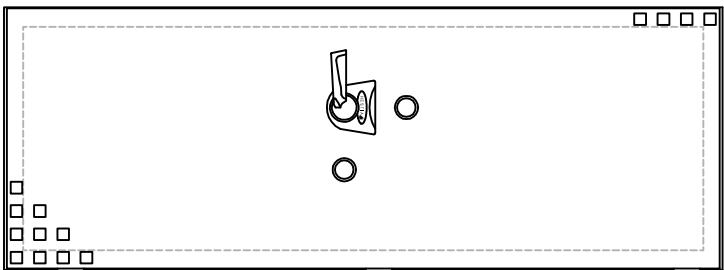
COUPE HORIZONTALE

COUPE VERTICALE

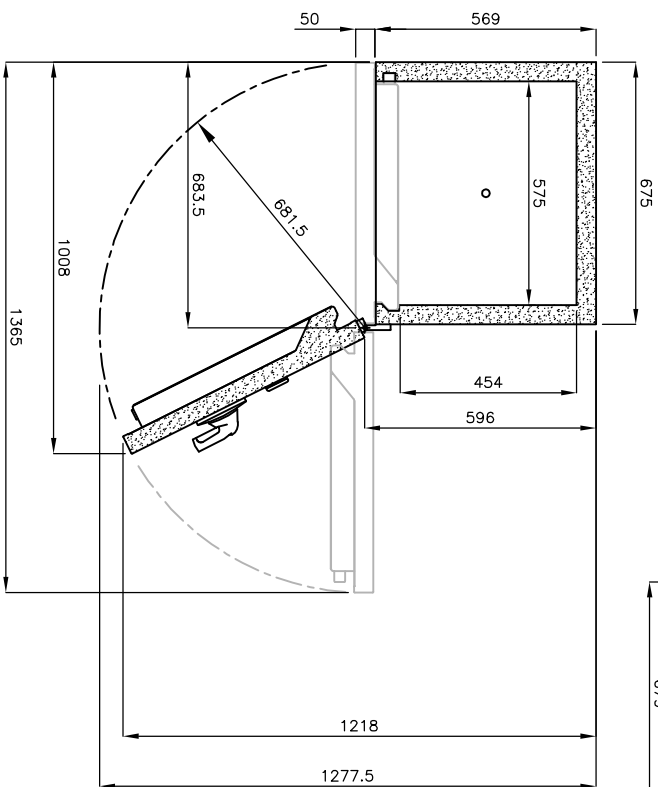
COFFRE-FORT IGNIFUGE

HESTIA 450

ENCOMBREMENT et CARACTERISTIQUES TECHNIQUES



ENCOMBREMENT



CARACTERISTIQUES TECHNIQUES ET DIMENSIONNELLES

Dimensions extérieures			Dimensions intérieures			Volume	Poids	
Hauteur	Largeur	Profondeur	Hauteur	Largeur	Profondeur			
HESTIA 450	1850	675	619	1750	575	454	443 litres	408 kg

Dimensions en mm.

GP.