

GUNNEBO FRANCE  
 DIRECTION MARKETING  
**Edition 2008**



**FICHE TECHNIQUE**  
 Réf.DM/ 3.3.056  
 Du : 21 Janvier 2008

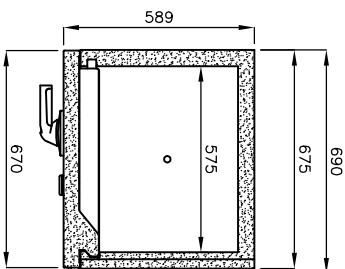
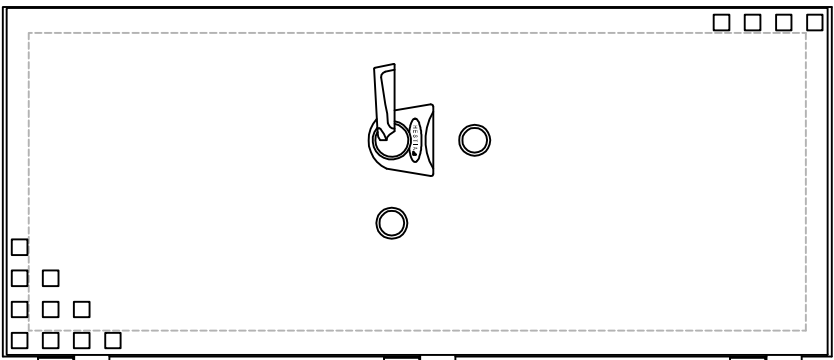
COUPE HORIZONTALE

COUPE VERTICALE

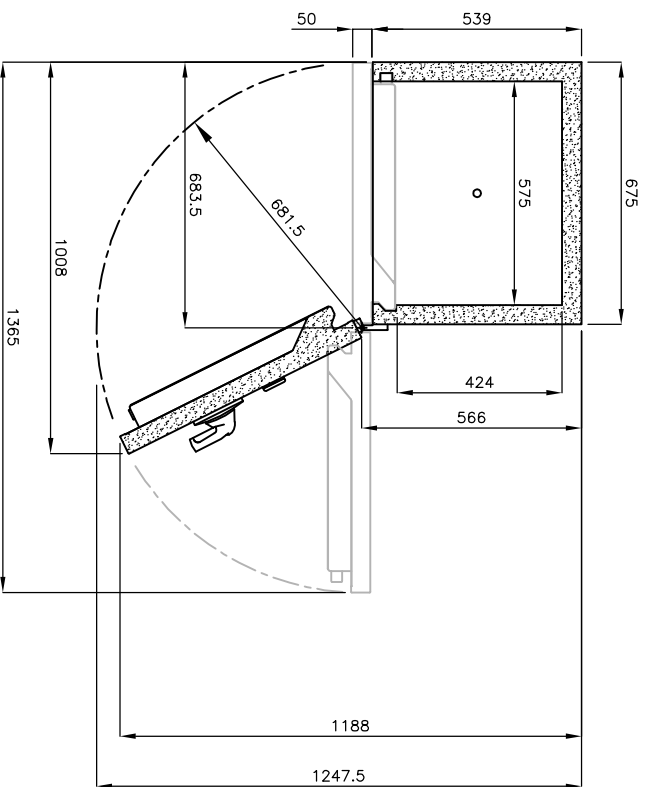
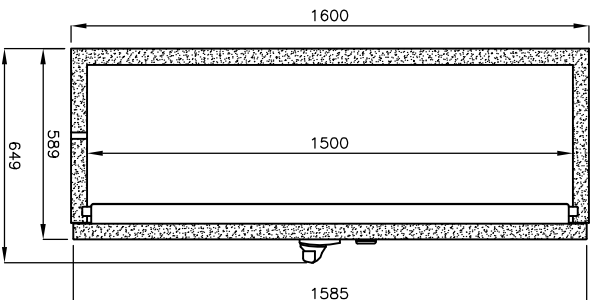
## COFFRE-FORT IGNIFUGE

# HESTIA 350

ENCOMBREMENT et CARACTERISTIQUES TECHNIQUES



ENCOMBREMENT



CARACTERISTIQUES TECHNIQUES ET DIMENSIONNELLES													
Dimensions extérieures		Dimensions intérieures											
Hauteur	Largeur	Profondeur	Profondeur										
HESTIA 350	1600	675	589	Hauteur	1500	Largeur	575	Profondeur	424	Volume	354 litres	Poids	352 kg

Dimensions en mm.

GP.