

GUNNEBO FRANCE  
 DIRECTION MARKETING  
**Edition 2008**



**FICHE TECHNIQUE**  
 Réf.DM/ 3.3.055  
 Du : 21 Janvier 2008

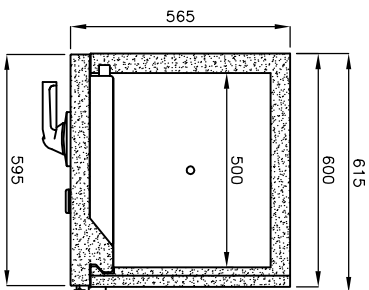
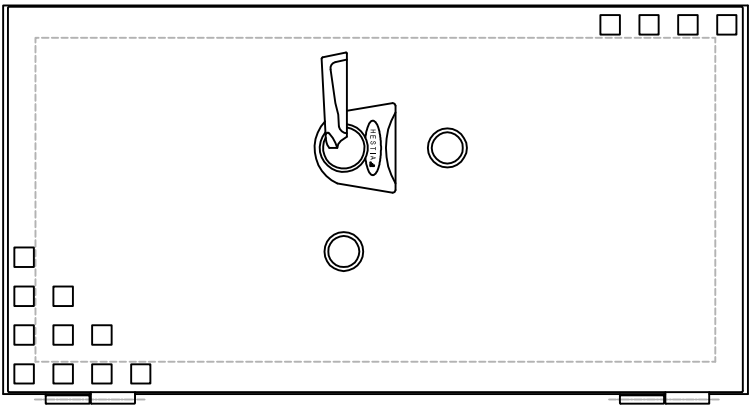
COUPE HORIZONTALE

COUPE VERTICALE

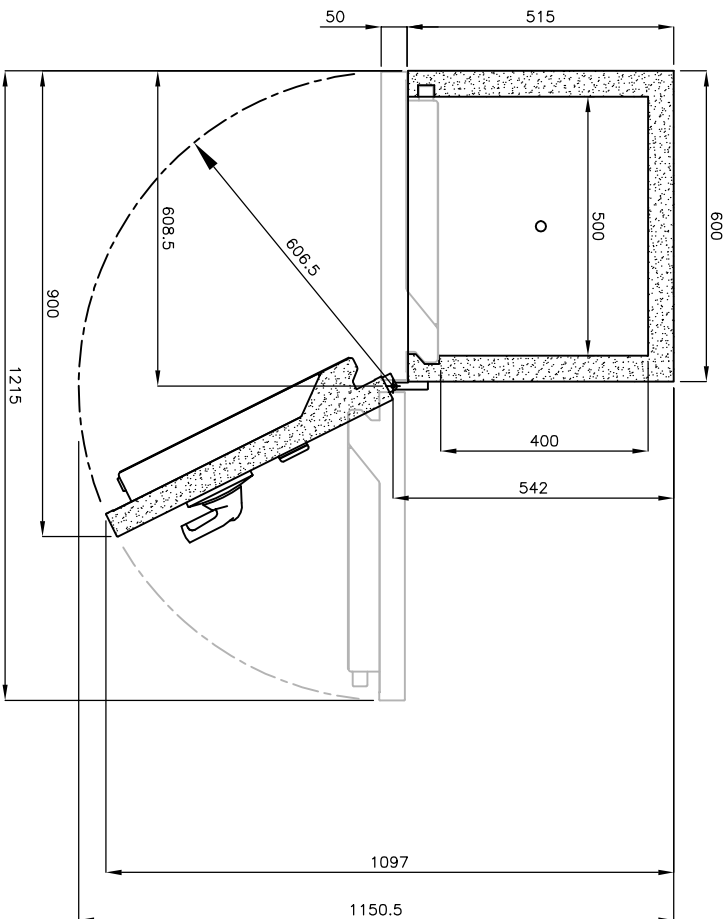
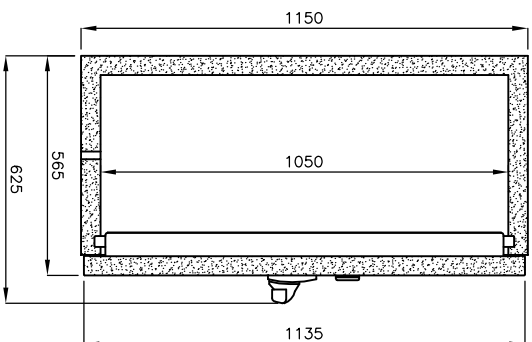
# COFFRE-FORT IGNIFUGE

## HESTIA 200

### ENCOMBREMENT et CARACTERISTIQUES TECHNIQUES



ENCOMBREMENT



#### CARACTERISTIQUES TECHNIQUES ET DIMENSIONNELLES

Dimensions extérieures		Dimensions intérieures		Volume	Poids			
Hauteur	Largeur	Profondeur	Hauteur	Largeur	Profondeur			
HESTIA 200	1150	600	565	1050	500	400	203 litres	243 kg

Dimensions en mm.

GP.